



# Poteau de clôture Pallas security

## Délimitation / Treillis soudé

Le poteau Pallas security combine haute sécurité et installation rapide. Les panneaux de la clôture peuvent être suspendus à une fixation et sécurisés ensuite dans l'installation quand tous les panneaux sont en place.

Chaque poteau comprend une plaque en fonte placée dans un boîtier ignifugé PA66+PA6, fixé avec un écrou à sens unique ou auto-cassant. Le système de fixation est sécurisé par l'écrou du rivet à couple élevé dans le poteau en acier. Les raccords ont été testés pour supporter une résistance de 5 minutes pour outils à une classe de résistance 3 (CR3) par raccord.

Les poteaux sont livrés dans des longueurs prédéfinies pour correspondre au mieux à la hauteur de panneau de la clôture et aux exigences d'installation :

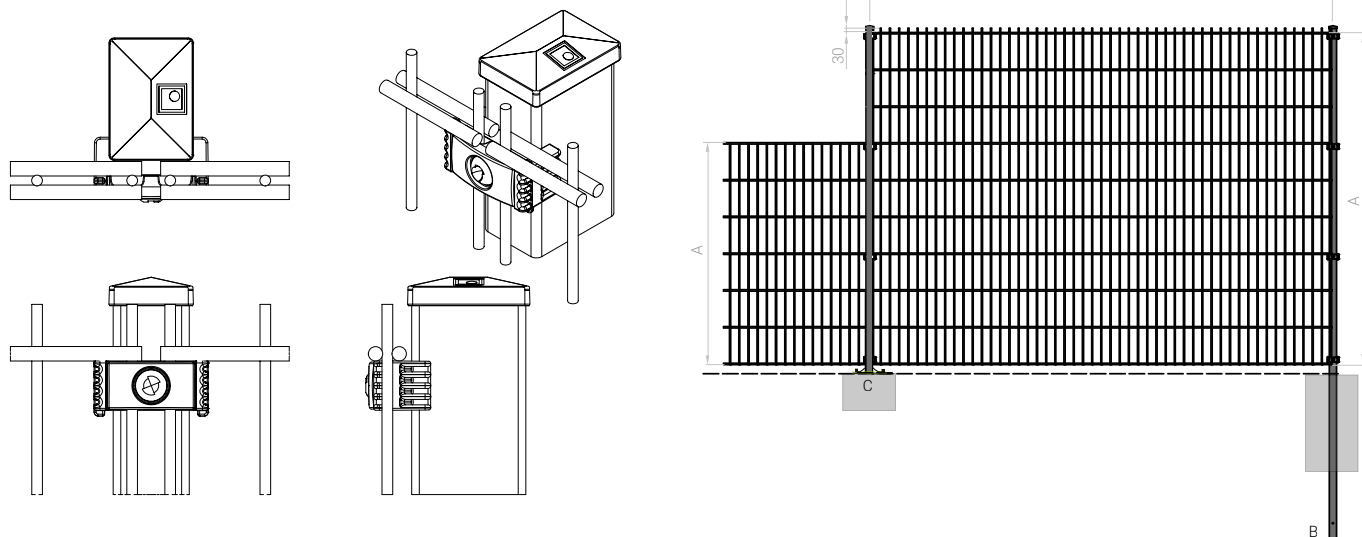
- Les poteaux avec platine sont fixés par des ancrages chimiques à des socles en béton préfabriqué au niveau du sol

- Les poteaux plus longs sans platine peuvent être scellés dans un socle en béton coulé sur place enfoui dans le sol

Le solide poteau (profil 60 x 40 x 2 mm) est disponible galvanisé à chaud, ou pré-galvanisé et thermolaqué RAL.

- **Choisir un écrou à sens unique ou auto-cassant empêche le dévissage des panneaux**
- **La fixation permet à la rotation du panneau de clôture de s'adapter à un périmètre curviligne**
- **Disponible dans des hauteurs jusqu'à 3200 mm**
- **Convient à des hauteurs de panneau jusqu'à 2430 mm**
- **galvanisé à chaud ou pré-galvanisé et thermolaqué**

## Plans (dimensions en mm)



## Spécifications techniques

Hauteur de panneau (A)	Longueur de poteau avec entourage béton (B)	Profondeur d'installation suggérée	Longueur de poteau avec platine (C)	Points de fixation
800	1400	550	900	3
1000	1600	550	1100	3
1200	1800	550	1300	3
1400	2000	550	1500	4
1630	2400	750	1700	4
1830	2600	750	1900	4
2030	2800	750	2100	4
2230	3000	750	2300	5
2430	3200	750	2500	5

<b>Matériau</b>	Poteau : acier et capuchon en plastique PA6 Fixation : PA66+PA6, fonte
<b>Coloris (autres teintes disponibles sur demande)</b>	RAL 6005 (vert mousse) RAL 6009 (vert sapin) RAL 7016 (gris anthracite) RAL 9005 (noir foncé)
<b>Finition</b>	Pré-galvanisé et thermolaqué (épaisseur 80 µm ; dureté 80 buchholz) ou galvanisé à chaud avec/sans thermolaquage
<b>Profil poteau</b>	60 x 40 x 2 mm
<b>Raccord poteau</b>	Plaque en fonte placée dans un retardateur de flamme PA66+PA6 fixé avec un écrou à sens unique ou écrou auto-cassant. Fixé à l'intérieur du poteau avec un boîtier d'écrou du rivet à couple élevé (testé CR3).
<b>Fondation poteau</b>	Poteau dans une fondation en béton coulé (standard) Platine (en option)

## Certification

- La qualité des tuyaux non revêtus est S235JRH selon la norme EN 100219 et les tuyaux galvanisés à chaud en discontinu selon la norme EN ISO 1461
- La qualité des tuyaux revêtus est S220 GD + Z275 M.A.C. selon la norme EN 10346
- Revêtement en poudre selon la norme EN 5254
- Les éléments de fixation sont en acier inoxydable A2 selon la norme DIN 267-11
- Classe de résistance 3 (RC3)

## Demande d'information

Contactez Heras ou son partenaire pour obtenir des informations complémentaires.

## Options disponibles

- Panneau de clôture Pallas
- Panneau de clôture Uni
- Electric fence
- Câble de détection
- Fil barbelé