



# Pallas security Zaunpfosten

## Zaunsysteme / Gitterzäune

Der Pallas security Zaunpfosten kombiniert hohe Sicherheit mit schneller Montage. Die Zaunelemente können an einem Befestigungselement aufgehängt und später bei der Montage gesichert werden, wenn alle Elemente an ihrem Platz sind.

Jeder Pfosten besteht aus einer Gusseisenplatte, die in einem flammhemmenden Gehäuse aus PA66+PA6 untergebracht ist, das mit einer Einwegbolzen- oder Scherbolzenbefestigung versehen ist. Das Befestigungssystem wird durch eine Nietmutter mit hohem Drehmoment im Stahlpfosten gesichert. Die Befestigungen wurden auf eine fünf Minuten dauernde Durchbruchssicherheit mit entsprechenden Hebelwerkzeugen getestet. Die Einordnung der Widerstandsklasse 3 (RC3) ist daher nachgewiesen und beurkundet.

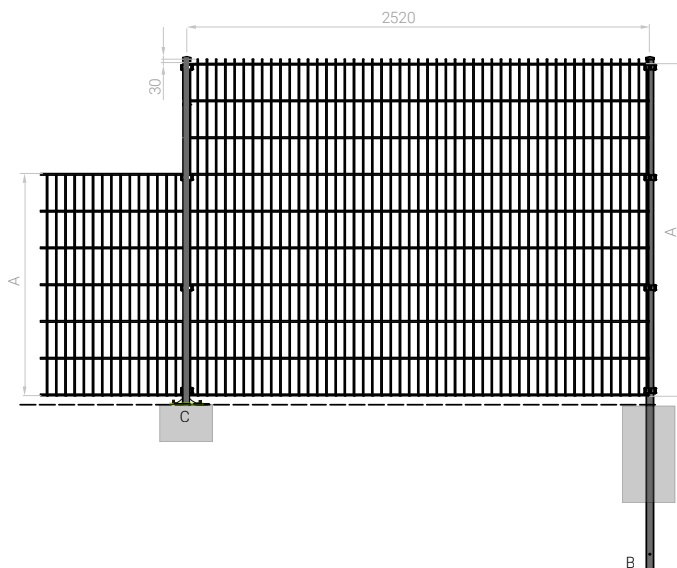
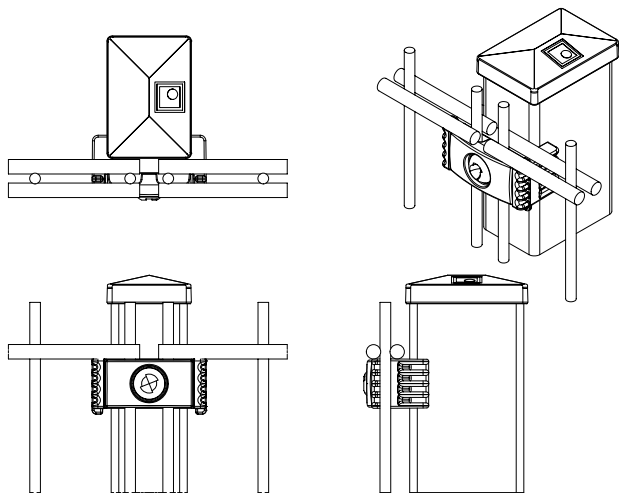
Die Pfosten werden in vorgegebenen Längen geliefert, um der Höhe der Zaunelemente und den Montageanforderungen optimal gerecht zu werden:

- Pfosten mit einer Bodenplatte werden mit chemischen Ankern an vorgegossenen Betonfundamenten ebenerdig befestigt
- Längere Pfosten ohne Bodenplatte können in einem selbstgegossenen Betonfundament im Erdreich einbetoniert und dadurch abgestützt werden

Der stabile Pfosten (Profil 60 x 40 x 2 mm) ist in feuerverzinkt oder vorverzinkt und RAL-pulverbeschichtet erhältlich.

- **Wahlweise Einwegbolzen oder Scherbolzen verhindern das Abschrauben der Elemente**
- **Das Befestigungselement ermöglicht eine leichte Drehung des Zaunelementes, um sich an den gekrümmten Außenrand anzupassen**
- **Lieferbar in Höhen bis 3200 mm**
- **Geeignet für Elementhöhen bis 2430 mm**
- **Feuerverzinkt oder vorverzinkt und pulverbeschichtet**

## Zeichnungen (Maße in mm)



## Technische Daten

Elementhöhe(A)	Pfostenlänge mit Betonfundament (B)	Empfohlene Montagetiefe	Pfostenlänge mit Bodenplatte (C)	Befestigungspunkte
800	1400	550	900	3
1000	1600	550	1100	3
1200	1800	550	1300	3
1400	2000	550	1500	4
1630	2400	750	1700	4
1830	2600	750	1900	4
2030	2800	750	2100	4
2230	3000	750	2300	5
2430	3200	750	2500	5

<b>Material</b>	Pfosten: Stahl und PA6-Plastikkappe Befestigungselement: PA66+PA6, Gusseisen
<b>Farbe</b> (andere Farben sind auf Anfrage erhältlich)	RAL 6005 (moosgrün) RAL 6009 (tannengrün) RAL 7016 (anthrazitgrau) RAL 9005 (tiefschwarz)
<b>Oberfläche</b>	Vorverzinkt und Pulverbeschichtung (Dicke 80 µm; Härte 80 nach Buchholz) oder Verzinkt (im Vollbad) mit/ohne Pulverbeschichtung
<b>Pfostenprofil</b>	60 x 40 x 2 mm
<b>Befestigung</b>	Gusseisenplatte mit einem flammhemmenden PA66+PA6-Befestigungselement, befestigt mit einem Einweg- oder Scherbolzen Im Pfosteninneren mit Nietmutter mit hohem Drehmoment befestigt (RC3-getestet)
<b>Pfosten-Fundament</b>	Pfosten in gegossenem Betonfundament (Standard) Bodenplatte (optional)

## Zertifikate

- Die Qualität unbeschichteter Rohre entspricht der Güte S235JRH gemäß EN 100219 mit diskontinuierlicher Verzinkung gemäß EN ISO 1461
- Die Qualität beschichteter Rohre entspricht der Güte S220 GD + Z275 M.A.C. gemäß EN 10346
- Pulverbeschichtung gemäß EN 5254
- Befestigungselemente sind in Edelstahl A2 gemäß DIN 267-11 ausgeführt
- Widerstandsklasse 3 (RC3)

## Bestellinformation

Für genaue Details zu Ihrer Bestellung kontaktieren Sie bitte Ihr lokales Heras Vertriebsbüro.

## Empfohlenes Zubehör

- HS und MS Zaunelement
- Uni Zaunelement
- Electric fence
- Sensorkabel